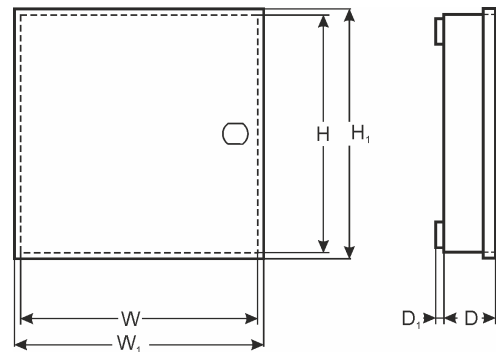


KOD: **AWO009 v.1.0/III**
 NAZWA: **7/TRP40/DSPR/S**



PRZEZNACZENIE

DSC: PC 1616, 1832, 1864

MODUŁY 2x (4108, 5108, 5208, 5100, 4116)

4204, 4216, 4580, 5400, 5204, 5580, 5200

PARADOX: 728ULT, E55, E65, SP4000, SP5500, SP6000, SP7000, EVO48, EVO192

Moduły: ZX8, APR3- HUB2, ZX8SP, APR3- ADM2, PGM4

RISCO: PRO24

MODUŁY: E04, EZ8, EZ16

SATEL: CA4V1, CA5, CA6, CA10, VERSA5, 10, 15, INTEGRA24, 32

MODUŁY: CA64 (PP, EPS, ADR, O-R, O-ROC, O-OC, OPS- OC, OPS- R, OPS- ROC, VGM- 16, SR, PTSA)

PYRONIX: MATRIX 424, 6

CROW: RUNNER 4,8

TELMOR: TCA- 824

SUMMIT: PENTA

ROEL: SIGMA 6,12, CERBER

EBS: PX 202A

DANE TECHNICZNE

Wymiary zewnętrzne obudowy: W=250, H=250, D+D1=80+8 [+/-2 mm]

Wymiary zewnętrzne czołówki: W1=255, H1=255 [+/-2 mm]

Waga netto/brutto: 2,40 / 2,55 [kg]

Miejsce na akumulator: 7Ah/12V ołowiowo-kwasowy suchy (SLA)

Transformator: TRP 40VA/16V/18V w obudowie PC/ABS w klasie UL94-V0, IP30

Zasilanie: 230V/AC (-15%/+10%), 50Hz, 200mA (max.)

Wyjście zasilania: U1=16V/AC lub U2=18V/AC (-5%, +15%), I1=2,2A lub I2=2,0A (max.)

Warunki pracy: II klasa środowiskowa, -10°C+ 40°C

Wykonanie: blacha DC01, grubość: 0,7mm, zabezpieczenie antykorozyjne, kolor: RAL 9003

Zastosowanie: do wewnątrz

Zabezpieczenie antysabotażowe: 1 x mikrowyłącznik: otwarcie obudowy, 0,5A@50V/DC max. NC- styki normalnie zwarte

Zamykanie: skręcana: blacho-wkręt x 4

Uwagi: możliwość montażu zamka, posiada dystans od ściany (podłoża) - 8mm

Deklaracje, gwarancja: CE, 2 lata od daty produkcji